

Fig.1.

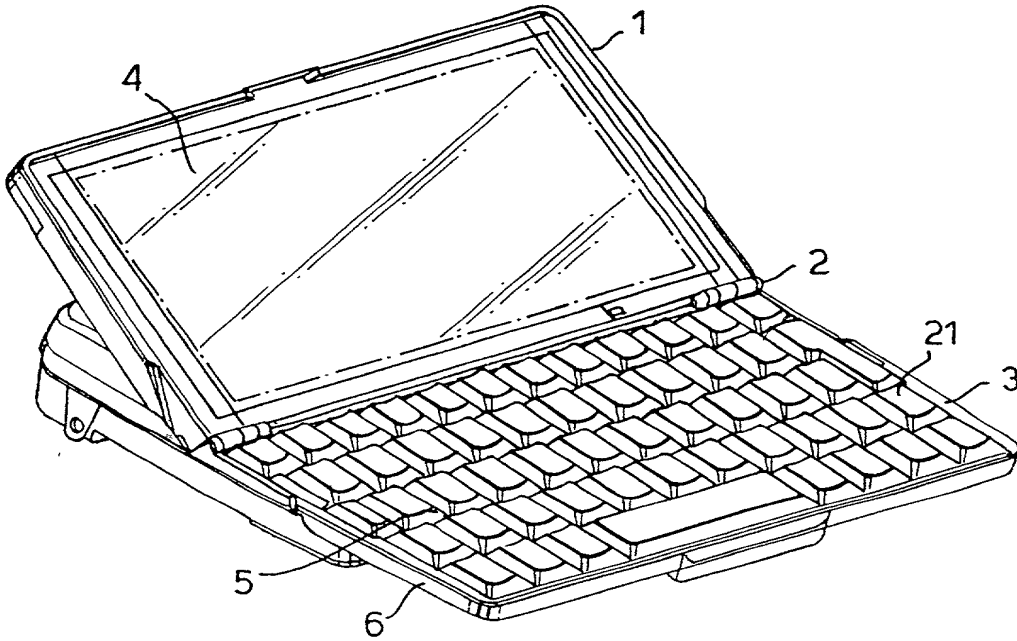


Fig.3.

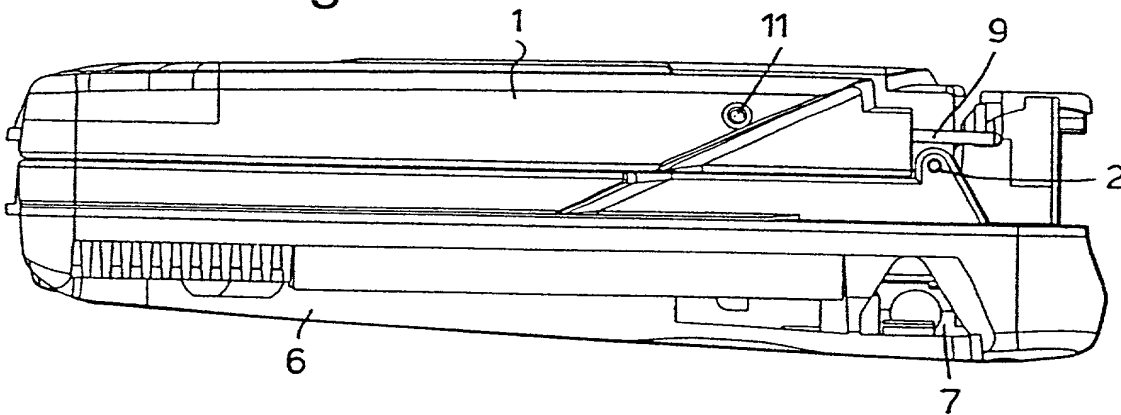
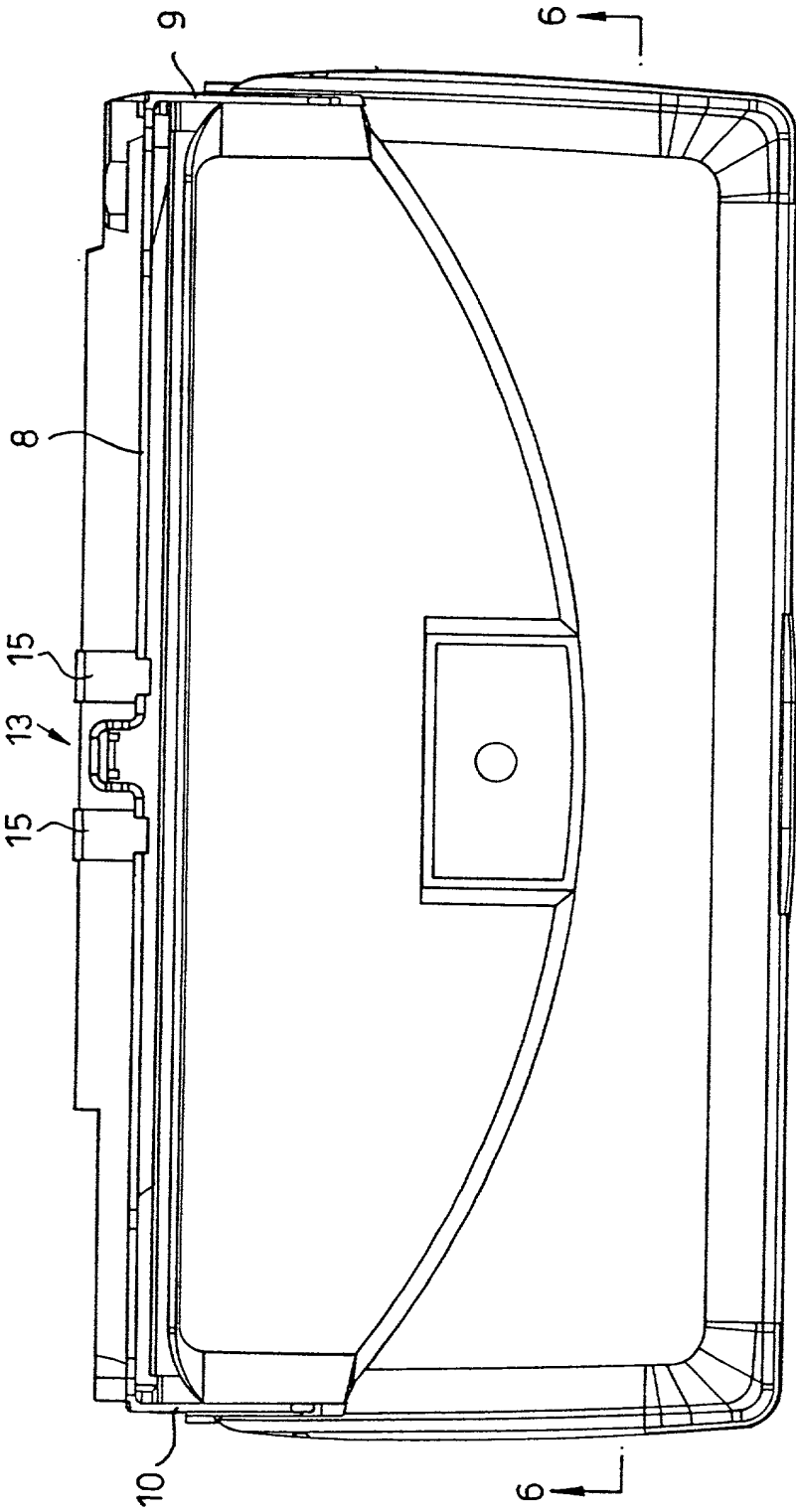


Fig.2.



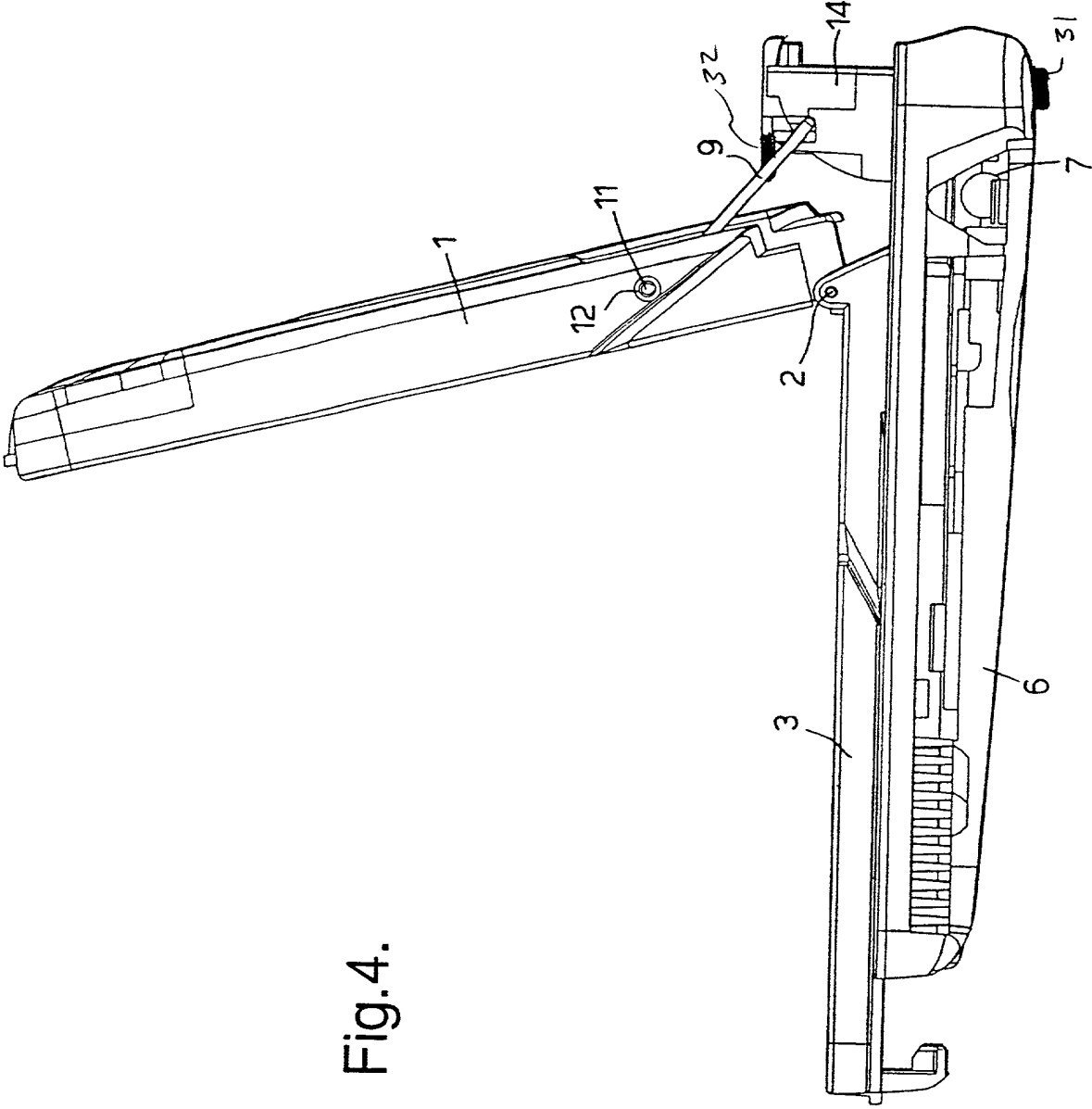


Fig.4.

Fig. 5.

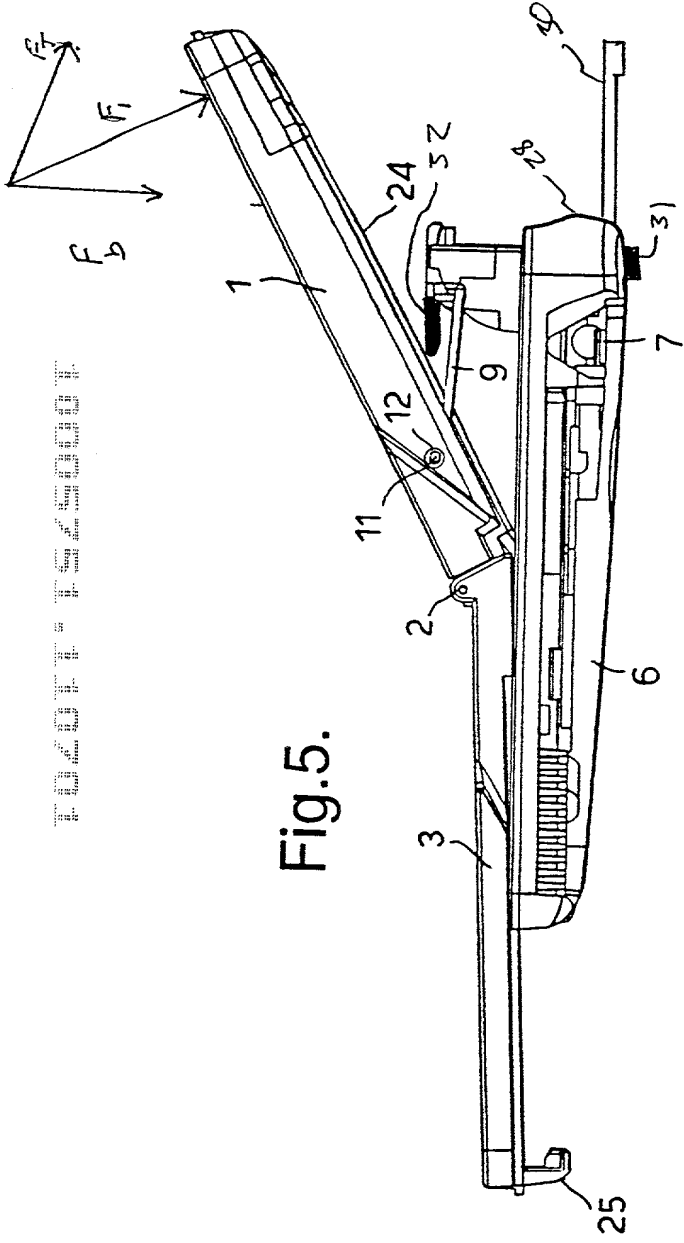


Fig. 6.

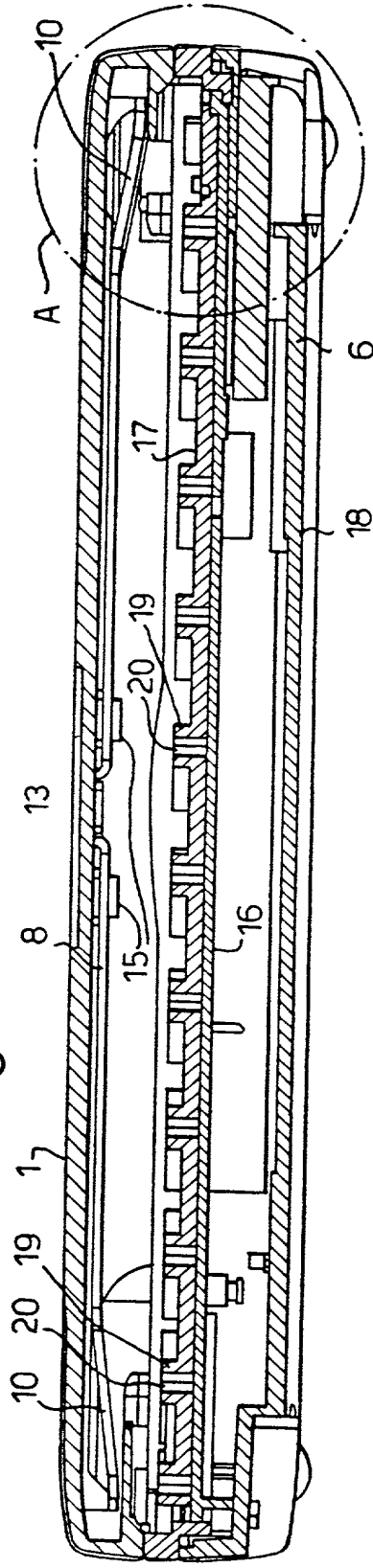


Fig.7.

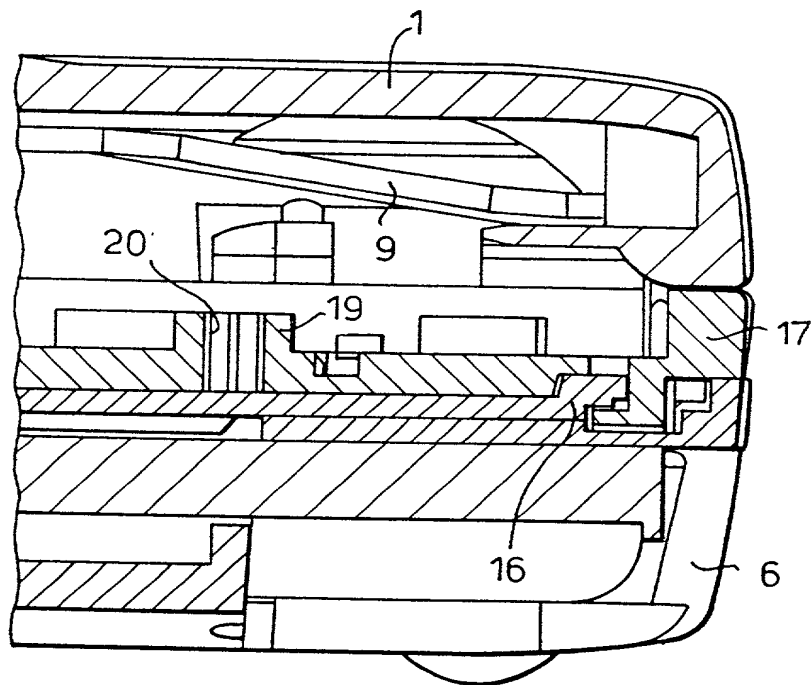


FIG. 8a

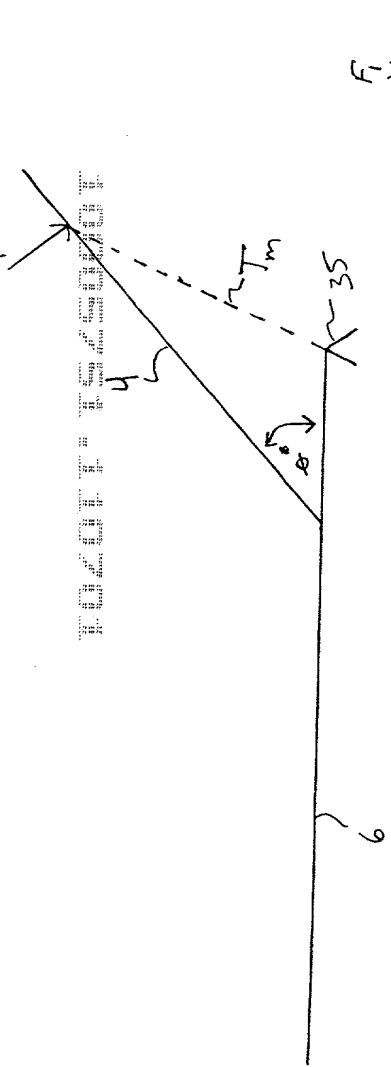


FIG. 8b

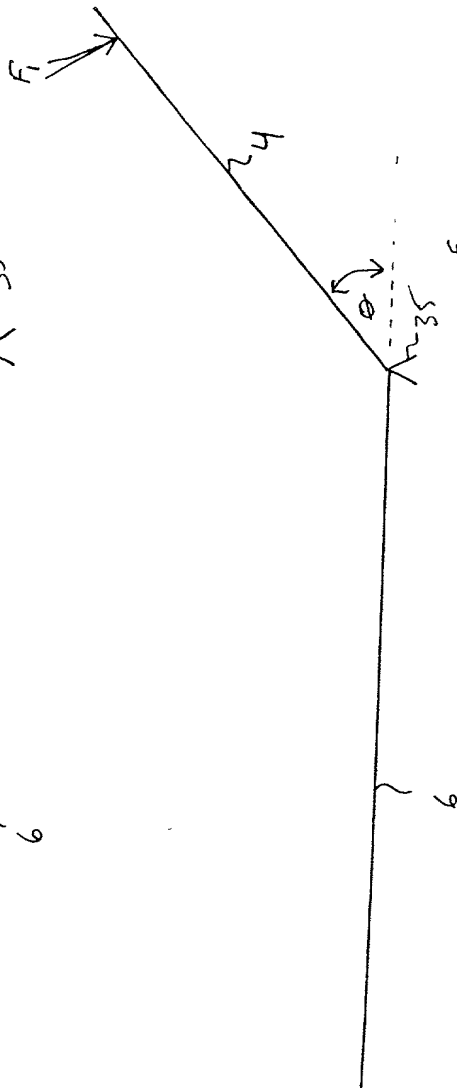


FIG. 8c

